

# Panel Cutter TruTool TPC 165

Keiner trennt leichter  
und präziser



01

## Einmalig

Innenausschnitte und Ausklinkungen ohne Startlochbohrung selbst an bereits montierten Paneelen möglich

02

## Schnell und präzise

Maßgenaue, rechtwinklige Trennschnitte ohne Nacharbeit

07

## Sicher und handlich

Automatischer Kettenstopp und optimale Griffergonomie

03

## Flexibel

Flexibler Einsatz bei unterschiedlichsten Paneelarten und -oberflächen bis zu einer Dicke von 165 mm

06

## Genau

Führungsschiene ideal für präzise und gerade Schnitte

05

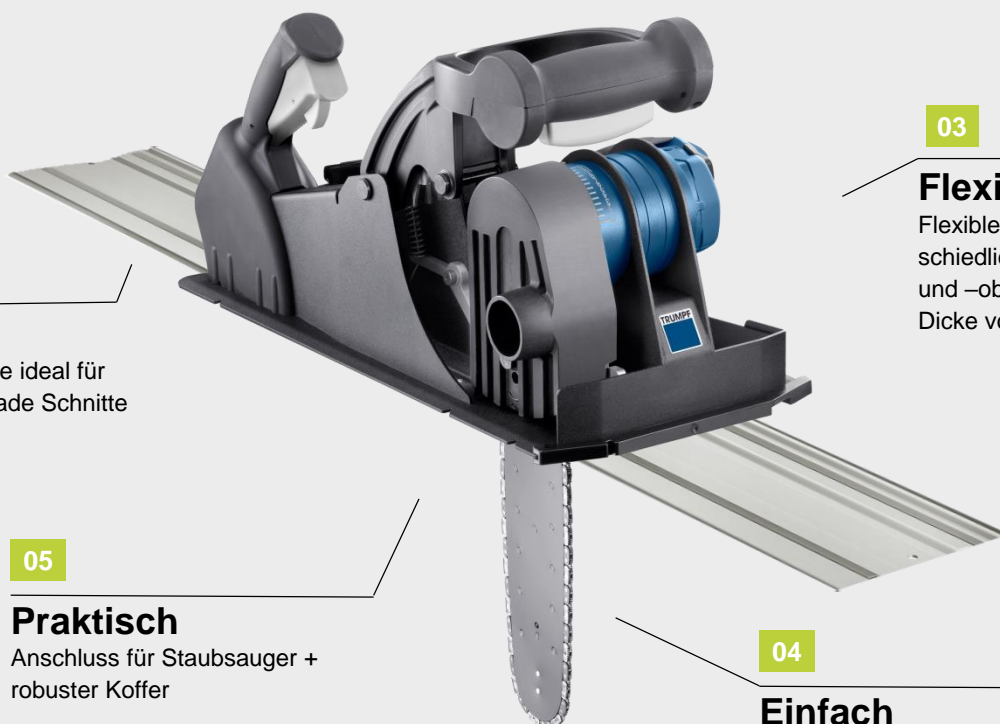
## Praktisch

Anschluss für Staubsauger + robuster Koffer

04

## Einfach

Kette und Schwert einfach austauschbar



01

## Einmalig

Keine Startlochbohrung dank Eintauchmechanismus

Aufgrund des einmaligen Eintauchmechanismus kann an jeder beliebigen Stelle der Paneele gestartet werden. So sind Innenausschnitte und Ausklinkungen ohne Startlochbohrung selbst an bereits montierten Paneelen möglich.



02

## Schnell und präzise

Maßgenaue, rechtwinklige Trennschnitte ohne Nacharbeit

Stabile Fixierung des Schwerts in 13 Positionen von 0 - 90 Grad. Für eine gleichbleibende, exakte Schnitttiefe. Die 90° Schwertlage ermöglicht darüberhinaus rechtwinklige und gratfreie Schnitte ohne Nacharbeit.

03

## Flexibel

Für unterschiedlichste Paneelarten und -oberflächen

Egal ob die Bleche plan, trapez- oder wellenförmig sind, es sich beim Isoliermaterial um PUR- bzw. PIR-Schaum handelt, der TruTool TPC trennt Paneele bis zu einer Dicke von 165 mm und das in einem Arbeitsgang.

### Mitgeliefertes Zubehör:

Sägekette 165 mm (eingebaut), Schwert 165 mm (eingebaut), Gleitschiene 2er-Set (eingebaut), Verschleißplatte (eingebaut), Verschleißplatte vorne (eingebaut), Kombi-Schlüssel, Stanz- und Nibbelöl (500 ml), Koffer

### TPC Sommeraktion 2020

Inkl. Ersatzkette und 10,8 V-Gratis-Akkubohrschrauber bei Bestelleingang 1.7.-30.9.2020



Ersatzkette (1730983)  
+ 10,8 V-Akkubohrschrauber (1957233)  
insg. im Wert von

**534,70 €\***

04

## Einfach

Einfacher Werkzeugwechsel und integrierte Kettenschmierung

Einfacher und schneller Werkzeugwechsel von Kette und Schwert. Der dafür benötigte Kombischlüssel steckt griffbereit in der Maschine. Integrierte Kettenschmierung sorgt zusätzlich für hohe Werkzeugstandzeiten und konstante Schnittqualität.

05

## Praktisch

Koffer und Staubsaugeranschluss

Die Lieferung im robusten Koffer und auch der Anschluss für Norm-Staubsauger (35 mm) sind praktische Details.

06

## Genau

Führungsschiene für genaues Arbeiten

Die optional bestellbare Führungsschiene ist ideal für präzise und gerade Schnitte und erlaubt eine einfache Maschinenführung. Zudem wird mit dem Einsatz der Führungsschiene ein Zerkratzen der Blechoberfläche verhindert.

07

## Sicher und handlich

Automatischer Kettenstopp und optimale Griffergonomie

Die Kette stoppt innerhalb von 2 Sekunden nachdem der Schalter losgelassen wird. Die Griffergonomie sorgt zudem für ermüdungsarmes und sicheres Arbeiten.

### Technische Daten

Max. Paneelendicke	mm	165
Max. Einzelmaterialdicke für Stahl bis 400 N/mm <sup>2</sup>	mm	0,9
Isolationsmaterial	Polyurethan-, Polyisocyanurat-Schaum	
Kleinstmögl. Öffnung durch Einstechen	mm	340 x 340
Schneidspurbreite	mm	4
Arbeitsgeschwindigkeit	m / min	4
Nennaufnahmeleistung	W	1400
Gewicht ohne Kabel	kg	9,6

Ihren nächstgelegenen Fachhändler finden Sie unter:  
[www.trumpf-powertools.de](http://www.trumpf-powertools.de)

